

## Linha Baixa Pressão

Fotos Ilustrativas



Série  
**FSC**

Caixa em Aço Carbono Preta  
Internos em Latão  
Sistema Capsular

Diâmetros Nominais (mm)

**62 100 160**

## Aplicações

Instrumentos para baixa pressão com alta qualidade, excelente precisão e durabilidade. Utilizados em indústrias de papel e celulose, gráficas, chaminés, equipamentos onde o meio não seja agressivo ou meios gasosos de baixa pressão. Fabricados com cápsula com corrugações projetadas de tal forma que a escala permanece linear em toda sua extensão. Possui grande versatilidade de montagens para perfeita adequação a todos os tipos de processos.

## Características Técnicas

### Caixa

Aço Carbono com Pintura Eletrostática em Epóxi Preta

### Anel (Capa)

Diâmetro Nominal de 62mm - Aço Inox AISI-430

Diâmetro Nominal de 100 e 160mm em Aço Carbono com  
Pintura Eletrostática em Epóxi Preta

### Flange

Latão Cromado para Modelo FSC-62/4

Aço Carbono com Pintura Eletrostática em Epóxi Preta  
para Demais Modelos

### Mecanismo

Latão

### Soquete (Corpo)

Latão

Sob Consulta em Aço Inox AISI-316 para Diâmetros  
Nominais de 100 e 160mm Reto

### Elemento Sensor (Capsula)

Ligas de Cobre

Sob Consulta em Aço Inox para Diâmetros nominais 100 e  
160mm

### Soldagem

Solda Estanho

### Ponteiro

Alumínio, Balanceado e sem Ajuste

### Temperatura

Ambiente: -20 à +60 °C

Fluido do Processo: -20 à +60 °C

Armazenamento: +70 °C

### Mostrador

Alumínio Fundo Branco

### Visor

Diâmetro Nominal de 62mm - Policarbonato

Modelos FSC-62/4 e FSCI-62/4 em Vidro Plano

Demais Modelos em Vidro Plano

### Faixa de Pressão (Escala)

Manômetro 62mm - de 60 à 600 mbar

(Tabela TBP13 - página EP7)

Manômetros 100 e 160mm - de 15 à 600 mbar

(Tabela TBP14 - página EP7)

Vacuômetro 62mm - vácuo

(Tabela TBP15 - página EP7)

Vacuômetros 100 e 160mm - Vácuo

(Tabela TBP16 - página EP7)

Manovacuômetros 62mm - de 60 à 600 mbar

Manovacuômetros 100 e 160mm - de 15 à 600 mbar

A Faixa equivale a soma da escala positiva e negativa

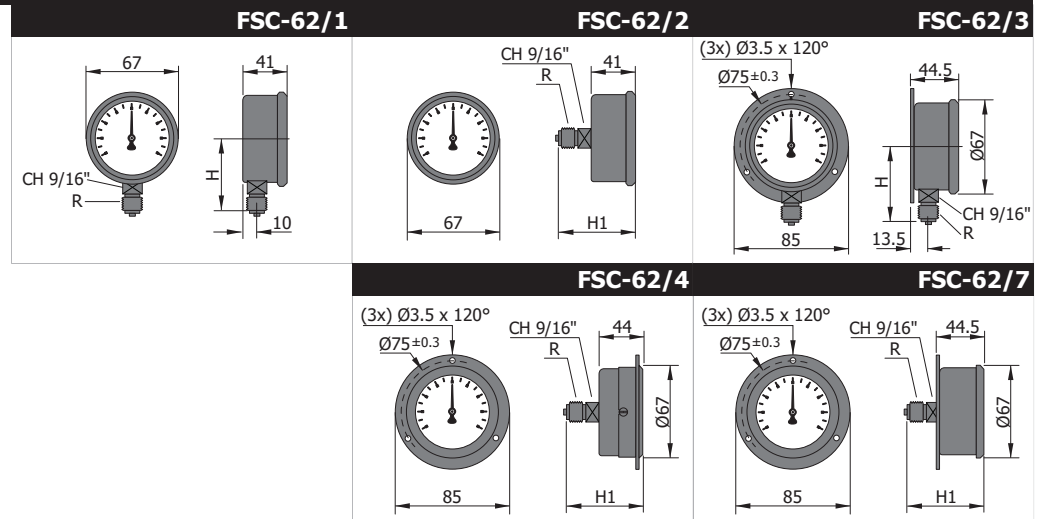
Exemplo: Faixa de 600 mbar: Escala -100+500 mbar

### Classe de Exatidão

Norma - ABNT Classe B

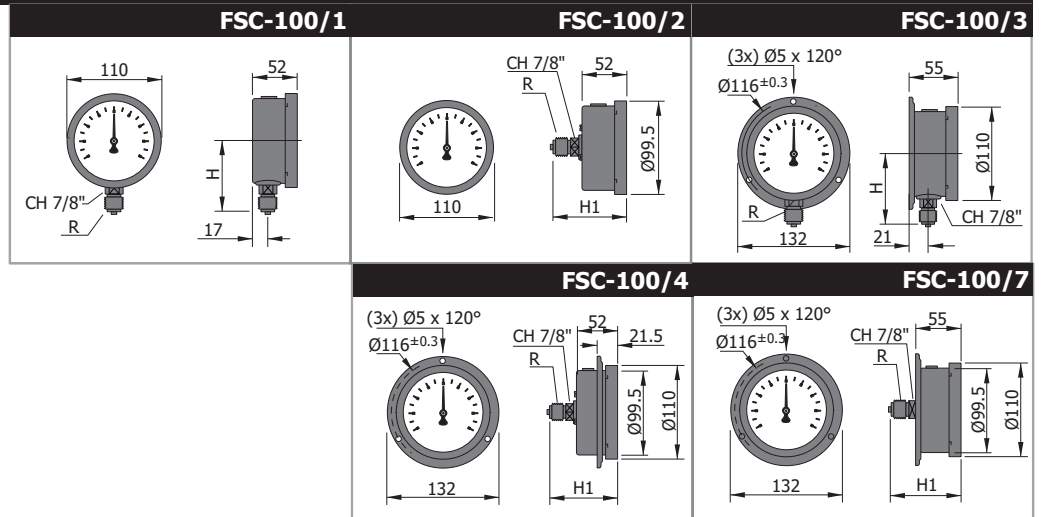
(Tabela 6 - página CP6)

## Modelos para Diâmetro 62mm



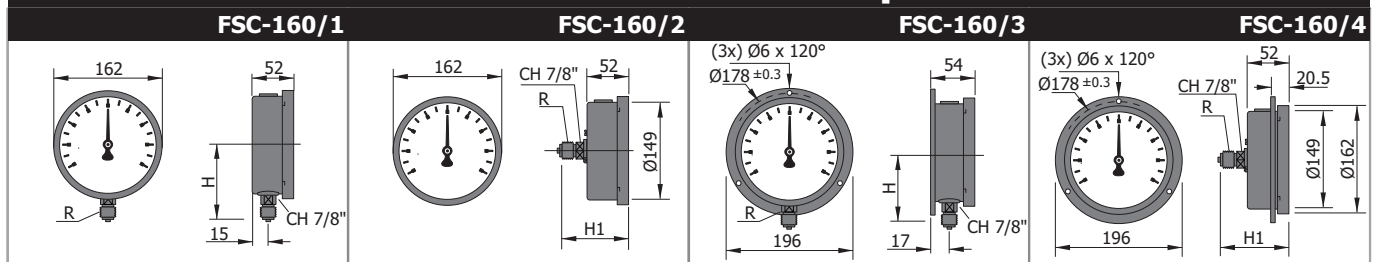
(MEDIDAS H e H1 VIDE TABELA ABAIXO)

## Modelos para Diâmetro 100mm



(MEDIDAS H e H1 VIDE TABELA ABAIXO)

## Modelos para Diâmetro 160mm



(MEDIDAS H e H1 VIDE TABELA ABAIXO)

Diâmetro 62mm			
	CONEXÃO (R)		
	1/8"		1/4"
	NPT	BSP	NPT
H	50	53	53
H1	60	65	65

Diâmetro 100mm				
	CONEXÃO (R)			
	1/4"		1/2"	
	NPT	BSP	NPT	BSP
H	76	75	82.5	83
H1	75	72.5	80.5	81

Diâmetro 160mm				
	CONEXÃO (R)			
	1/4"		1/2"	
	NPT	BSP	NPT	BSP
H	---	---	108	108
H1	75	72.5	80.5	81

Exemplo como especificar		
MODELO	CONEXÃO	ESCALA
FSC-100/1	ROSCA 1/2" NPT	0/1000 mmH2O

Furo para o Painel		
62mm	100mm	160mm
Ø63 ±0.3	Ø104 ±2.0	Ø154 ±2.0