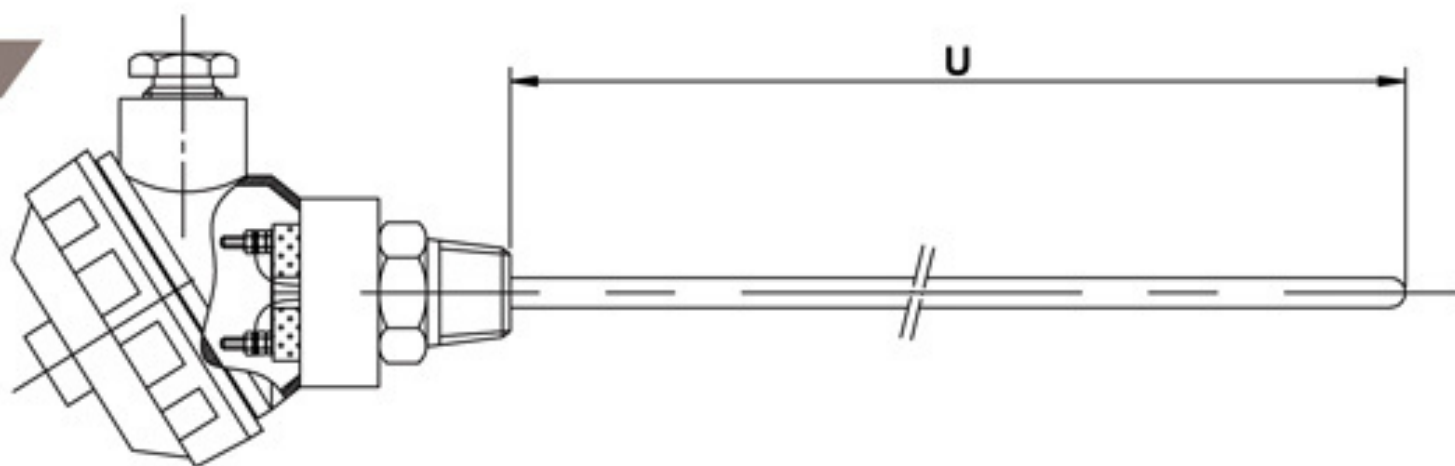


Série TR - 311



<p>1</p> <p>SÉRIE</p> <p>ESPECIFICAR CONFORME NÚMERO DA SÉRIE</p>	<p>2</p> <p>SENSOR</p> <p>1- PT100 2- PT1000 3- NI100 4- NI120 5- CU10 6- CU25 111 - OUTROS</p> <p>ACRESCENTAR "D" SE FOR DUPLO</p>	<p>3</p> <p>CLASSE</p> <p>1 - A 2 - B 3 - 1/3 DIN 4 - 1/5 DIN 5 - 1/10 DIN</p>	<p>4</p> <p>TIPO DE BULBO</p> <p>1 - FILME 2 - CERÂMICO 3 - VIDRO</p>	<p>5</p> <p>TIPO DE LIGAÇÃO</p> <p>1 - 2 FIOS 2 - 3 FIOS 3 - 4 FIOS 4 - 6 FIOS 5 - 9 FIOS 111 - OUTROS</p>	<p>6</p> <p>TEMPERATURA DE UTILIZAÇÃO</p> <p>1 - (-50°C A 200°C) 2 - (-50°C A 400°C) 3 - (-50°C A 650 °C) 4 - (-200°C A 200°C) 111 - OUTROS</p>	<p>7</p> <p>DIÂMETRO DA BAINHA</p> <p>30 - 3,0 mm 47 - 4,7 mm 60 - 6,0 mm 80 - 8,0 mm 111 - OUTROS</p>	<p>8</p> <p>MATERIAL DA BAINHA</p> <p>304 - INOX 304 316 - INOX 316 111 - OUTROS</p>	<p>9</p> <p>CABEÇOTE</p> <p>000 - S/ CABEÇOTE 1 - KSC 2 - KNC 3 - EXD (ALUMÍNIO) 4 - EXD (INOX) 5 - KM 6 - KNN 7 - KNP-L 8 - KPP 111 - OUTROS</p>	<p>10</p> <p>BLOCO DE LIGAÇÃO / TRANSMISSOR</p> <p>1 - 2 BORNES LATÃO 2 - 3 BORNES LATÃO 3 - 4 BORNES LATÃO 4 - 6 BORNES LATÃO 5 - 2 BORNES INOX 6 - 3 BORNES INOX 7 - 4 BORNES INOX 8 - 6 BORNES INOX 9 - TRANSMISSOR DE TEMP. 10 - TRANSMISSOR DE TEMP. HART 11 - PREPARAÇÃO P/ TRANSMISSOR 111 - OUTROS *ACRESCENTAR "B" P/ BLOCO DE BAQUELITE, "C" PARA CERÂMICO E "M" JUNTO PARA MOLA</p>	<p>11</p> <p>CONEXÃO AO CONDUITE</p> <p>PC - PRENSA CABO 12N - 1/2" NPT 34N - 3/4" NPT 12B - 1/2" BSP 38B - 3/8" BSP 111 - OUTROS</p>	<p>12</p> <p>CONEXÃO AO PROCESSO</p> <p>000 - SEM CONEXÃO 12B - 1/2" BSP 14B - 1/4" BSP 18B - 1/8" BSP 34B - 3/4" BSP 38B - 3/8" BSP 12N - 1/2" NPT 14N - 1/4" NPT 18N - 1/8" NPT 34N - 3/4" NPT 38N - 3/8" NPT 111 - OUTROS</p>	<p>13</p> <p>MATERIAL DA CONEXÃO</p> <p>303 - INOX 303 304 - INOX 304 316 - INOX 316 500 - LATÃO 111 - OUTROS</p>	<p>14</p> <p>DIMENSÃO "U"</p> <p>ESPECIFICAR EM (mm) A DIMENSÃO</p>	<p>15</p> <p>ROSCA AO PROCESSO</p> <p>000 - SEM CONEXÃO 12B - 1/2" BSP 14B - 1/4" BSP 18B - 1/8" BSP 34B - 3/4" BSP 38B - 3/8" BSP 12N - 1/2" NPT 14N - 1/4" NPT 18N - 1/8" NPT 34N - 3/4" NPT 38N - 3/8" NPT 111 - OUTROS</p>	<p>16</p> <p>DIMENSÃO "U" ou "L"</p> <p>ESPECIFICAR EM (mm)</p>	<p>17</p> <p>CERTIFICADO DE CALIBRAÇÃO</p> <p>000 - S/ CALIBRAÇÃO RBC - CALIBRAÇÃO RBC/INMETRO RAS - CALIBRAÇÃO RASTREADA AO INMETRO</p> <p>LABORATÓRIO SALCAS DE CALIBRAÇÃO</p>
---	---	--	---	--	---	--	--	---	--	---	--	---	---	--	---	--

PARA CASOS ESPECIAIS, ENVIAR DESENHOS COM ALTERAÇÕES