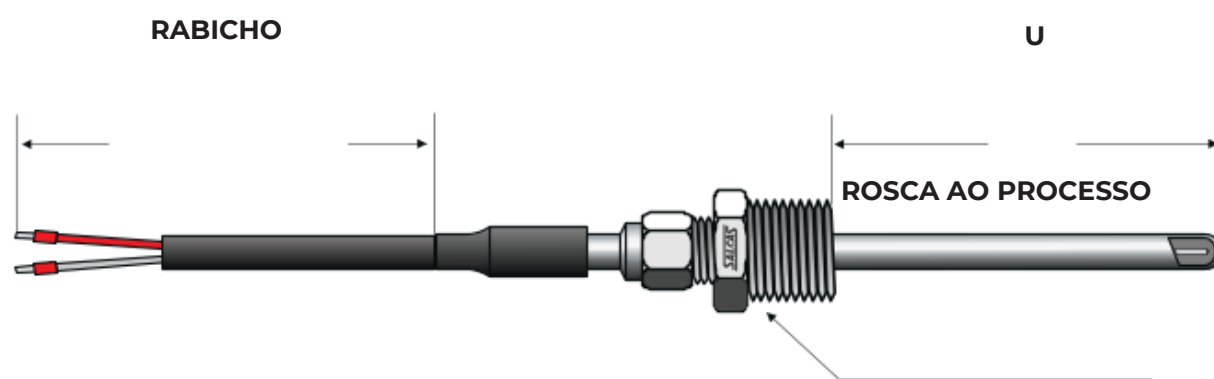


TERMOPAR ISOLAÇÃO MINERAL TM-204

MONTE O TERMOPAR ISOLAÇÃO MINERAL DE ACORDO COM SUA NECESSIDADE



EXEMPLO DE CODIFICAÇÃO

| CÓD. | 1 | 2 | 3 | 4 | 5 | 6 | 7 | 8 | 9 | 10 | 11 | 12 | 13 | 14 | 15 | | | | | | | | | | |
|--|---|---|----|--|-----|---|----|---|-----|---|----|---|----|---------------------------|----|--|--|---|--|---|--|--|--|--------------------------------------|--|
| TM-204 | J | I | 60 | INOX | PLT | INOX | BA | INOX | 12N | 200 | 5 | F1000 | TA | RBC | | | | | | | | | | | |
| SENSOR | | TIPO DE JUNÇÃO DE MEDIÇÃO | | DIÂMETRO DA BAINHA | | MATERIAL DA BAINHA | | POTE DE ADAPTAÇÃO | | MATERIAL DO POTE | | ROSCA AO PROCESSO | | DIMENSÃO "U" | | RABICHO | | COMPRIMENTO DO RABICHO | | TERMINAL DE LIGAÇÃO | | CERTIFICADO DE CALIBRAÇÃO | | | |
| K - Termopar K J - Termopar J T - Termopar T E - Termopar E B - Termopar B X - Outros Para sensor duplo: Duplicar a letra. Ex. "JJ" | | I - Isolada A - Aterrada E - Exposta | | 05 - 0,5 mm* 10 - 1,0 mm* 15 - 1,5 mm* 30 - 3,0 mm* 45 - 4,5 mm* 60 - 6,0 mm* * Só mineral simples | | Inox - Aço Inox 446 - Aço Cromo 446 600 - Alloy 600 111 - Outros | | PLT - Pote liso com tampa PLO - Pote liso sem tampa Especificar a rosca ao cabeçote | | PI - Inox 111 - Outros | | 000 - Sem Rosca 12N - 1/2" NPT 12B - 1/2" BSP 111 - Outros | | Especificar em milímetros | | 1 - PVC / PVC 2 - Silicone / Silicone 3 - Teflon / Teflon 4 - Fibra / Fibra com trança cobre estanhado 5 - Fibra / Fibra com trança em aço inox 6 - Fibra / Fibra | | Especificar em milímetros F - Flexível R - Rígido | | 000 - Sem terminal CM - Conector Compensado Macho CF - Conector Compensado Fêmea MM - Mini Conector Macho MF - Mini Conector Fêmea TA - Tipo Agulha (Padrão) TO - Tipo Olhal TF - Tipo Forquilha | | 000 - Sem calibração RBC - Calibração RBC / INMETRO RAS - Calibração Rastreada ao INMETRO | | LABSALÇAS LABORATÓRIO PRÓPRIO | |

CONFIGURAÇÃO: TM 204 Termopar Isolação Mineral tipo "J", junção de medição isolada, bainha ø 6mm inox, pote liso com tampa inox, bucim ajustável em inox rosca 1/2"NPT, dim. "U" 200mm, Rabicho fibra-fibra com trança metálica flexível com 1000mm, com terminal tipo agulha e calibrado RBC / INMETRO.