

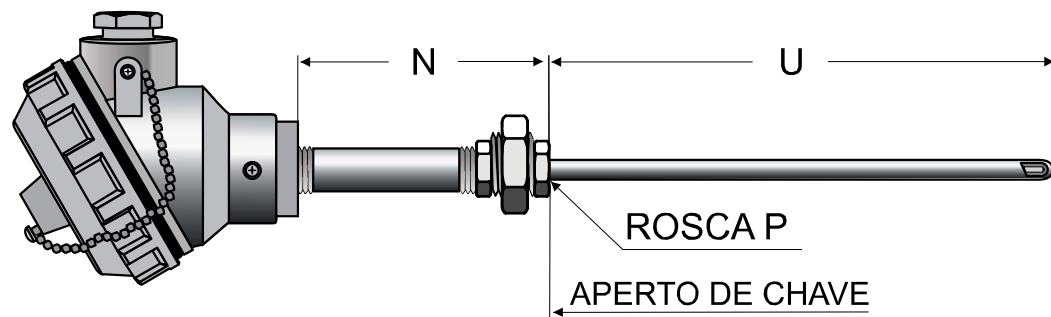
TERMOPARES DE ISOLAÇÃO MINERAL

Termometria | Temperatura | Pressão | Umidade | Vazão e Fluxo | Diversos | Laboratório de Calibração

TERMOPAR ISOLAÇÃO MINERAL

TM-211

CONFIRA ALGUMAS OPÇÕES DE MONTAGENS



MONTE O TERMOPAR ISOLAÇÃO MINERAL DE ACORDO COM SUA NECESSIDADE

1	2	3	4	5	6	7
SENSOR	TIPO JUNÇÃO DE MEDIÇÃO	DIÂMETRO DA BAINHA	MATERIAL DA BAINHA	CABEÇOTE	CONEXÃO AO CONDUÍTE	MATERIAL DO NIPLE UNIÃO
K - Termopar K J - Termopar J T - Termopar T E - Termopar E N - Termopar N R - Termopar R S - Termopar S B - Termopar B X - Outros Para sensor duplo: Duplicar a letra. Exemplo "JJ"	I - Isolada A - Aterrada E - Exposta	45 - 4,5mm 60 - 6,0mm 80 - 8,0mm	304 - Inox 304 310 - Inox 310 316 - Inox 316 446 - Aço cromo 446 600 - Alloy 600 111 - Outros	000 - Sem cabeçote KSC KNC Exd KM KMM	PC - Prensa cabo 12N - 1/2" NPT 34N - 3/4" NPT 12B - 1/2" BSP 38B - 3/8" BSP	300 - Aço Carbono 304 - Inox 304 316 - Inox 316
8	9	10	11			
DIÂMETRO DO NIPLE	COMPRIMENTO EXTENSÃO "N"	POÇO TERMOMÉTRICO	CERTIFICADO DE CALIBRAÇÃO			
12N - 1/2" NPT (padrão) 34N - 3/4" NPT 10N - 1" NPT (opcionais) 111 - Outros	Padrão 100,0 mm ou especificar em mm	1 - Fornecimento com poço, vide capítulo de poço 2 - Fornecimento sem poço, especificar dimensão "L"	000 - Sem calibração RBC - Calibração RBC / INMETRO RAS - Calibração Rastreada ao INMETRO			

LABORATÓRIO SALCAS DE CALIBRAÇÃO RBC