

Linha Petroquímica - Frente Sólida

Fotos Ilustrativas



Tampa

Vista
TraseiraSérie
FIFCaixa, Anel e Internos em Aço Inox
Diâmetros Nominais (mm)**114**Série
FIFGcom Enchimento de Líquido Anti Vibração
Diâmetro Nominal (mm)**114****Aplicações**

Construídos em aço inoxidável, ideais para aplicações em ambientes e/ou fluidos corrosivos compatíveis com este material, processos químicos e petroquímicos, indústria alimentícia ou gases especiais, onde o fluido não se cristalice. A frente sólida propicia ao usuário maior segurança, pois em caso de rompimento do elemento sensor, o gás ou fluido pressurizado será aliviado pela parte traseira do instrumento. Para equipamentos com ocorrência de vibrações ou mudança bruscas de pressão, recomenda-se a utilização da série com líquido anti vibração (glicerina ou opcionalmente em silicone).

Características Técnicas**Caixa, Anel(Capa) e Flange**

Aço Inox AISI-304

Mecanismo

Aço Inox AISI-304

Soquete (Corpo)

Aço Inox AISI-316

Elemento Sensor (Bourdon)

Aço Inox AISI-316

Soldagem

Solda por Fusão de Material (TIG)

Temperatura

Ambiente: -20 à +60 °C

Fluido do Processo: -20 à 120 °C

Armazenamento: -40 à 70 °C

Ponteiro

Alumínio, Balanceado e com Ajuste Micrométrico

Visor

Vidro Plano Laminado

Mostrador

Alumínio Fundo Branco

Faixa de Pressão (Escala)

Manômetros - de 0,6 à 1.000 bar

(Tabelas TBP3 e TBP5 - páginas EP2 e EP3)

Vacuômetros - de vácuo

(Tabela TBP7 - página EP3)

Manovacuômetros - do Vácuo à 30 bar

(Tabela TBP9 - página EP5)

Classe de Exatidão

Norma - ABNT Classe A1

(Tabela 2 - página CP6)

Líquido de Enchimento (Para Série FIFG)

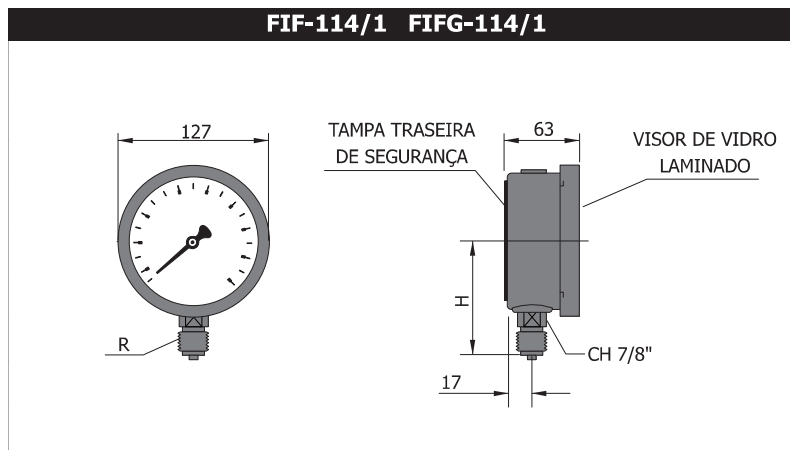
Glicerina Bi Destilada

(Outros Líquidos sob Consulta)

Nota:

Recomenda-se o corte da ponta do tampão para o equilíbrio da pressão atmosférica no interior da caixa, caso contrário teremos um acréscimo de erro ao especificado.

Modelo para Diâmetro 114mm



medida H			
CONEXÃO (R)			
1/4"		1/2"	
NPT	BSP	NPT	BSP
94	93	99	100

Exemplo como especificar

MODELO	CONEXÃO	ESCALA
FIF-114/1	ROSCA 1/2" NPT	35 psi x 2,5 kgf/cm²