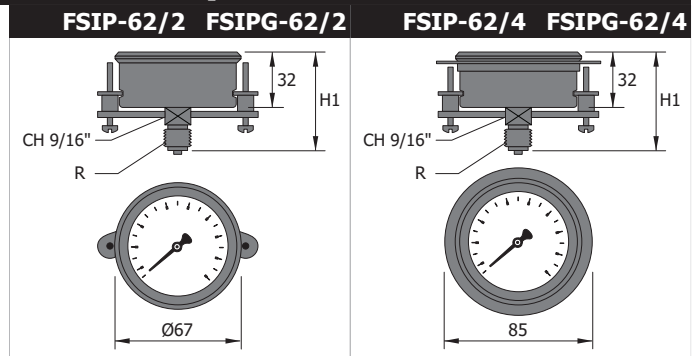




## Modelos para Diâmetros 62mm

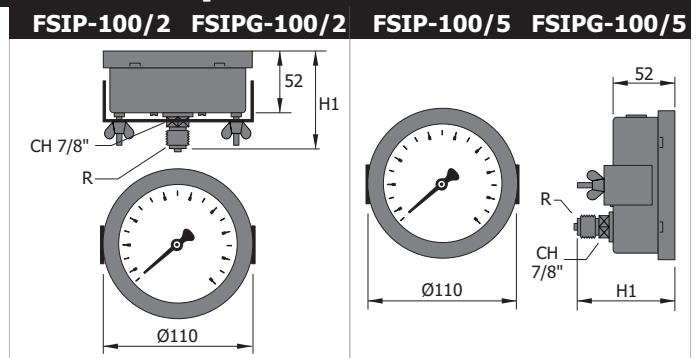
	CONEXÃO (R)		
	1/8"	1/4"	
	NPT	NPT	BSP
H1	49	52	51



(MEDIDA H1 VIDE TABELA AO LADO)

## Modelos para Diâmetro 100mm

	CONEXÃO (R)			
	1/4"		1/2"	
	NPT	BSP	NPT	BSP
H1	75	72.5	80.5	81



(MEDIDA H1 VIDE TABELA AO LADO)

### Furo para o Painel

62mm		100mm
FSIP-62/2 FSIPG-62/2	FSIP-62/4 FSIPG-62/4	
Ø64.0 <sup>±1.0</sup>	Ø65.5 <sup>±1.0</sup>	Ø104 <sup>±2.0</sup>

### Exemplo como especificar

MODELO	CONEXÃO	ESCALA
FSIPG-100/2	ROSCA 1/2" NPT	35 psi x 2,5 kgf/cm <sup>2</sup>