

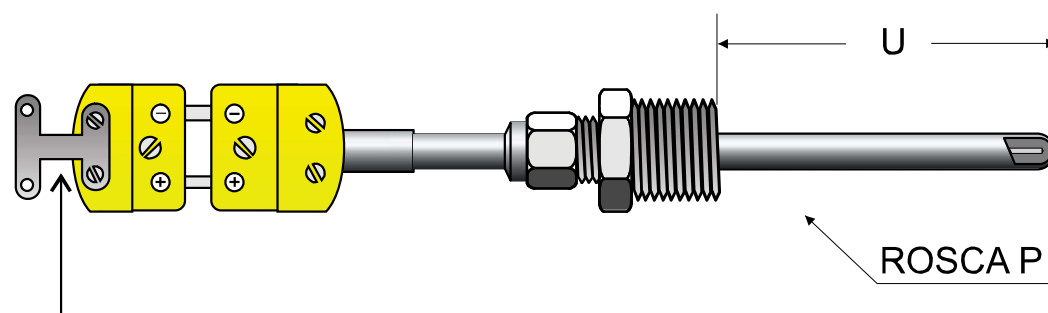
# TERMOPARES DE ISOLAÇÃO MINERAL

Termometria | Temperatura | Pressão | Umidade | Vazão e Fluxo | Diversos | Laboratório de Calibração

## TERMOPAR ISOLAÇÃO MINERAL

### TM-207

AS OPÇÕES DE MONTAGENS



PRENSA CABO OPCIONAL, SE NECESSÁRIO ACRESCENTAR "PC" DEPOIS DO CÓDIGO DO CONECTOR (Ex. CM-PC)

## MONTE O TERMOPAR ISOLAÇÃO MINERAL DE ACORDO COM SUA NECESSIDADE

1	2	3	4	5	6	7
SENSOR	TIPO JUNÇÃO DE MEDIÇÃO	DIÂMETRO DA BAINHA	MATERIAL DA BAINHA	POTE DE ADAPTAÇÃO	MATERIAL DO POTE	CONEXÃO AO PROCESSO
<b>K</b> - Termopar K <b>J</b> - Termopar J <b>T</b> - Termopar T <b>E</b> - Termopar E <b>N</b> - Termopar N <b>R</b> - Termopar R <b>S</b> - Termopar S <b>B</b> - Termopar B <b>X</b> - Outros Para sensor duplo: Duplicar a letra. Exemplo "JJ"	<b>I</b> - Isolada  <b>A</b> - Aterrada  <b>E</b> - Exposta	<b>05</b> - 0,5 mm* <b>10</b> - 0,10 mm* <b>15</b> - 1,5 mm* <b>30</b> - 3,0 mm* <b>45</b> - 4,5 mm* <b>60</b> - 6,0 mm* <b>80</b> - 8,0 mm*  * Somente mineral simples	<b>304</b> - Inox 304 <b>310</b> - Inox 310 <b>316</b> - Inox 316 <b>446</b> - Aço Cromo 446 <b>600</b> - Alloy 600 <b>111</b> - Outros	<b>000</b> - Sem pote <b>PLO</b> - Pote liso sem tampa  Especificar a rosca ao cabeçote	<b>PL</b> - Latão <b>PI</b> - Inox <b>111</b> - Outros	<b>000</b> - Sem conexão <b>BA</b> - Bucim Ajustável <b>BR</b> - Bucim Reajustável <b>RF</b> - Rosca Fixa <b>PR</b> - Pote sextavado com rosca dupla ao cabeçote e processo
8	9	10	11	12	13	14
MATERIAL DA CONEXÃO	ROSCA AO PROCESSO	DIMENSÃO "U"	RABICHO	COMPRIMENTO DO RABICHO	TERMINAL DE LIGAÇÃO	CERTIFICADO DE CALIBRAÇÃO
<b>303</b> - Inox 303 <b>304</b> - Inox 304 <b>316</b> - Inox 316 <b>500</b> - Latão <b>111</b> - Outros	<b>000</b> - Sem Rosca <b>12N</b> - 1/2" NPT <b>14N</b> - 1/4" NPT <b>18N</b> - 1/8" NPT <b>34N</b> - 3/4" NPT <b>38N</b> - 3/8" NPT <b>111</b> - Outros ou opcional rosca BSP	Especificar em milímetros	<b>1</b> - PVC / PVC <b>2</b> - Silicone / Silicone <b>3</b> - Teflon / Teflon <b>4</b> - Fibra / Fibra com trança cobre estanhado <b>5</b> - Fibra / Fibra com trança em aço inox <b>6</b> - Fibra / Fibra	Especificar em milímetros <b>F</b> - Flexível <b>R</b> - Rígido	<b>000</b> - Sem terminal <b>CM</b> - Conector Compensado Macho <b>CF</b> - Conector Compensado Fêmea <b>MM</b> - Mini Conector Macho <b>MF</b> - Mini Conector Fêmea <b>TA</b> - Tipo Agulha (Padrão) <b>TO</b> - Tipo Olhal <b>TF</b> - Tipo Forquilha	<b>000</b> - Sem calibração <b>RBC</b> - Calibração RBC / INMETRO <b>RAS</b> - Calibração Rastreada ao INMETRO

LABORATÓRIO SALCAS DE CALIBRAÇÃO RBC

### EXEMPLO DE CODIFICAÇÃO

CÓD.	1	2	3	4	5	6	7	8	9	10	11	12	13	14	15
TM-201	JJ	I	60	316	PLT	304	BA	500	12N	200	5	F1000	TA	RBC	