

**Linha Baixa Pressão**

Foto Ilustrativa



Série  
**FFNC**  
Caixa em Fenol  
Internos em Aço Inox  
Sistema Capsular

Diâmetro Nominal (mm)  
**114**

**Aplicações**

Instrumentos de baixa pressão com alta qualidade e excelente precisão e durabilidade, indicados para ambientes agressivos. Utilizados em indústrias de papel e celulose, gráficas, chaminés ou meios gasosos de baixa pressão. Fabricados com cápsula em aço inox, com corrugações projetadas de tal forma que a escala permanece linear em toda sua extensão.

**Características Técnicas**

**Caixa**

Fenol

**Anel(Capa) Roscado**

Polipropileno

**Soquete (Corpo)**

Aço Inox AISI-316

**Elemento Sensor (Capsula)**

Aço Inox AISI-316

**Soldagem**

Solda por Fusão de Material (TIG)

**Temperatura**

Ambiente: -20 à +60 °C

Fluido do Processo: -20 à 60 °C

Armazenamento: -40 à 70 °C

**Ponteiro**

Alumínio, Balanceado e com Ajuste Micrométrico

**Visor**

Vidro Plano

**Mostrador**

Alumínio Fundo Branco

**Faixa de Pressão (Escala)**

Manômetros - de 30 à 600 mbar

(Tabela TBP14 - página EP7)

Vacuômetros - Vácuo

(Tabela TBP16 - página EP7)

Manovacuômetros - de 30 à 600 mbar

A faixa equivale a soma da escala positiva e negativa

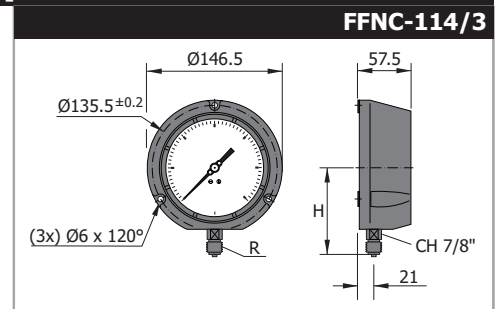
Exemplo: Faixa de 600 mbar: Escala -100+500 mbar

**Classe de Exatidão**

Norma - ABNT Classe B

(Tabela 6 - página CP6)

## Modelo para Diâmetro 114mm



	CONEXÃO (R)		
	1/4"	1/2"	
	NPT	NPT	BSP
H	<b>90</b>	<b>95</b>	<b>95</b>

### Exemplo como especificar

MODELO	CONEXÃO	ESCALA
<b>FFNC-114/3</b>	<b>ROSCA 1/2" NPT</b>	<b>0/1000 mmH2O</b>