

Linha Baixa Pressão

Fotos Ilustrativas



Série **FSCP**

Caixa em Aço Carbono Preta
Internos em Latão
Sistema Capsular
Garras para Fixação em Painel

Diâmetros Nominais (mm)

62 100

Série **FSCIP**

Caixa e Anel em Aço Inox
Internos em Latão
Sistema Capsular
Garras para Fixação em Painel

Diâmetros Nominais (mm)

62 100

Aplicações

Manômetros fabricados para utilização em painéis com fixação traseira por meio de garras e parafusos fixados à caixa do mesmo. Utilizados em equipamentos onde, o fluido a ser monitorado, apresenta-se no estado gasoso e que seja compatível com ligas de cobre. Para ambientes sujeito à vapores, recomenda-se a série FSCIP.

Características Técnicas

Caixa

Série FSCP - Aço Carbono com Pintura Eletrostática em Epóxi Preta
Série FSCIP - Aço Inox AISI-304

Anel (Capa)

Diâmetro Nominal 62mm - Aço Inox AISI-430
Diâmetro Nominal de 100mm - Série FSCP - Aço Carbono com Pintura Eletrostática em Epóxi Preta
Série FSCIP - Aço Inox AISI-304

Flange

Diâmetro Nominal 62mm - Aço Inox AISI-304

Mecanismo

Latão

Soquete (Corpo)

Latão

Elemento Sensor (Capsula)

Ligas de Cobre

Soldagem

Solda Estanho

Temperatura

Ambiente: -20 à +60 °C
Fluido do Processo: -20 à 60 °C
Armazenamento: -40 à 70 °C

Ponteiro

Alumínio, Balanceado e sem Ajuste

Visor

Diâmetro Nominal de 62mm em Policarbonato
Diâmetro Nominal de 100mm em Vidro Plano

Mostrador

Alumínio Fundo Branco

Faixa de Pressão (Escala)

Manômetro 62mm - de 60 à 600 mbar
(Tabela TBP13 - página EP7)
Manômetros 100 e 160mm - de 15 à 600 mbar
(Tabela TBP14 - página EP7)

Vacuômetro 62mm - Vácuo

(Tabela TBP15 - página EP7)

Vacuômetros 100 e 160mm - Vácuo

(Tabela TBP16 - página EP7)

Manovacômetros 62mm - de 60 à 600 mbar

Manovacômetros 100 e 160mm - de 15 à 600 mbar

A Faixa equivale a soma da escala positiva e negativa
Exemplo: Faixa de 600 mbar: Escala -100+500 mbar

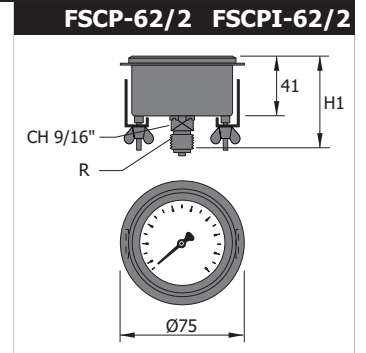
Classe de Exatidão

Norma - ABNT Classe B

(Tabela 6 - página CP6)

Modelos para Diâmetro 62mm

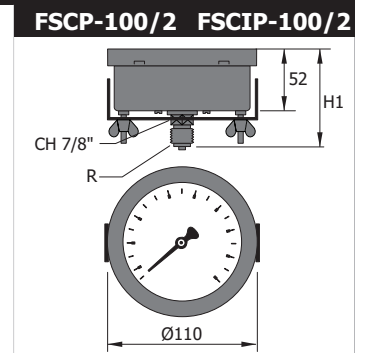
| H1 | CONEXÃO (R) | | |
|----|-------------|-----------|-----------|
| | 1/8" | 1/4" | |
| | NPT | NPT | BSP |
| | 60 | 65 | 65 |



(MEDIDA H1 VIDE TABELA AO LADO)

Modelos para Diâmetro 100mm

| H1 | CONEXÃO (R) | | | |
|----|-------------|-------------|-------------|-----------|
| | 1/4" | | 1/2" | |
| | NPT | BSP | NPT | BSP |
| | 75 | 72.5 | 80.5 | 81 |



(MEDIDA H1 VIDE TABELA AO LADO)

Furo para o Painel

| 62mm | 100mm |
|-----------------------------|----------------------------|
| Ø64.0^{±0.5} | Ø104^{±2.0} |

Exemplo como especificar

| MODELO | CONEXÃO | ESCALA |
|-------------------|-----------------------|---------------------|
| FSCP-100/2 | ROSCA 1/2" NPT | 0/1000 mmH2O |