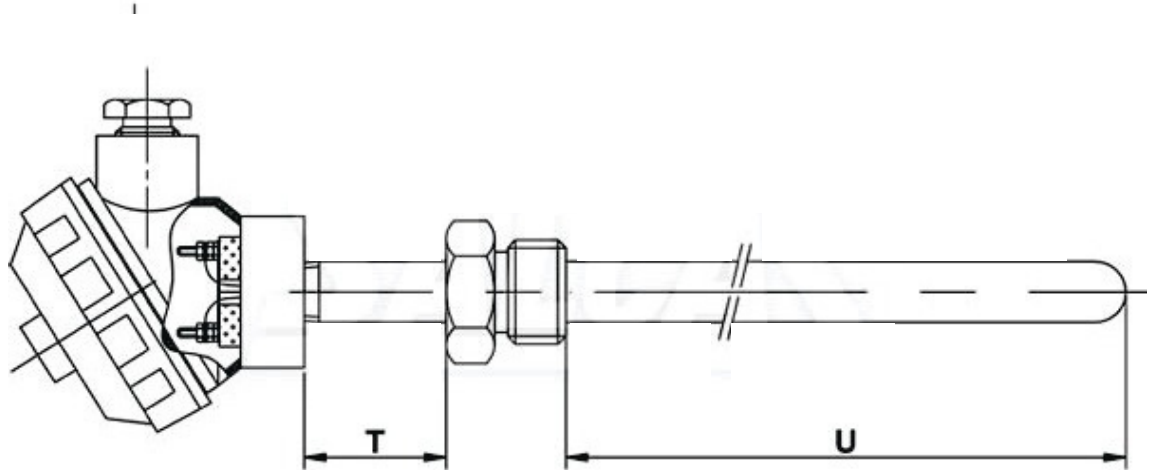


Termopar Isolação Mineral Série TM-200

Série TM - 223



<p>1</p> <p>SÉRIE</p> <p>ESPECIFICAR CONFORME NÚMERO DA SÉRIE</p>	<p>2</p> <p>SENSOR</p> <p>K - TIPO K J - TIPO J T - TIPO T E - TIPO E N - TIPO N R - TIPO R S - TIPO S R - TIPO R X - OUTROS PARA SENSOR DUPLO: DUPLICAR A LETRA. EX.: "KK"</p>	<p>3</p> <p>CLASSE</p> <p>S - STANDARD E - ESPECIAL</p>	<p>4</p> <p>JUNTA DE MEDIÇÃO</p> <p>I - ISOLADA A - ATERRADA E - EXPOSTA</p>	<p>5</p> <p>DIÂMETRO DA BAINHA</p> <p>15 - 1,5 mm* 30 - 3,0 mm 45 - 4,5 mm 60 - 6,0 mm 80 - 8,0 mm 111 - OUTROS</p> <p>* SOMENTE MINERAL SIMPLES</p>	<p>6</p> <p>MATERIAL DA BAINHA</p> <p>304 - INOX 304 310 - INOX 310 316 - INOX 316 446 - AÇO CROMO 600 - INCONEL 600 111 - OUTROS</p>	<p>7</p> <p>CABEÇOTE</p> <p>000 - S/ CABEÇOTE 1 - KSC 2 - KNC 3 - EXD (ALUMÍNIO) 4 - EXD (INOX) 5 - KM 6 - KNN 7 - KNP-L 8 - KPP 111 - OUTROS</p>	<p>8</p> <p>CONEXÃO AO CONDUITE</p> <p>PC - PRENSA CABO 12N - 1/2" NPT 34N - 3/4" NPT 12B - 1/2" BSP 38B - 3/8" BSP</p>
<p>9</p> <p>TUBO DE PROTEÇÃO</p> <p>101 - FERRO PRETO 304 - INOX 304 310 - INOX 310 316 - INOX 316 446 - AÇO CROMO 600 - INCONEL 600</p>	<p>10</p> <p>TIPO DE CONEXÃO AO PROCESSO</p> <p>RF - ROSCA FIXA BA - BUCIM AJUSTÁVEL BR - BUCIM REAJUSTÁVEL FA - FLANGE AJUSTÁVEL FF - FLANGE FIXA</p>	<p>11</p> <p>CONEXÃO AO PROCESSO</p> <p>000 - SEM CONEXÃO 12B - 1/2" BSP 14B - 1/4" BSP 18B - 1/8" BSP 34B - 3/4" BSP 38B - 3/8" BSP 12N - 1/2" NPT 14N - 1/4" NPT 18N - 1/8" NPT 34N - 3/4" NPT 38N - 3/8" NPT 111 - OUTROS</p>	<p>12</p> <p>MATERIAL DA CONEXÃO</p> <p>000 - S/ CONEXÃO 303 - INOX 303 304 - INOX 304 316 - INOX 316 500 - LATÃO 111 - OUTROS</p>	<p>13</p> <p>DIMENSÃO "U"</p> <p>ESPECIFICAR EM mm</p>	<p>14</p> <p>DIMENSÃO "T"</p> <p>ESPECIFICAR EM mm</p>	<p>15</p> <p>CERTIFICADO DE CALIBRAÇÃO</p> <p>000 - S/ CALIBRAÇÃO RBC - CALIBRAÇÃO RBC/INMETRO RAS - CALIBRAÇÃO RASTREADA AO INMETRO</p> <p>LABORATÓRIO SALCAS DE CALIBRAÇÃO</p>	

PARA CASOS ESPECIAIS, ENVIAR DESENHOS COM ALTERAÇÕES