

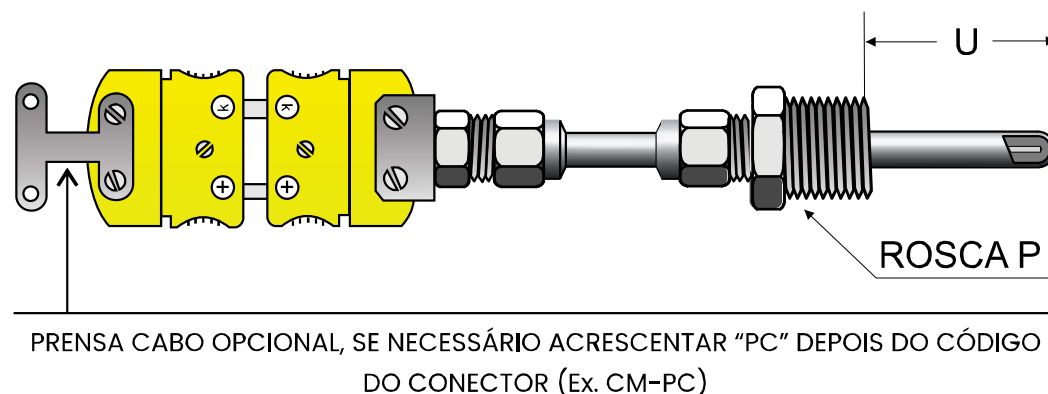
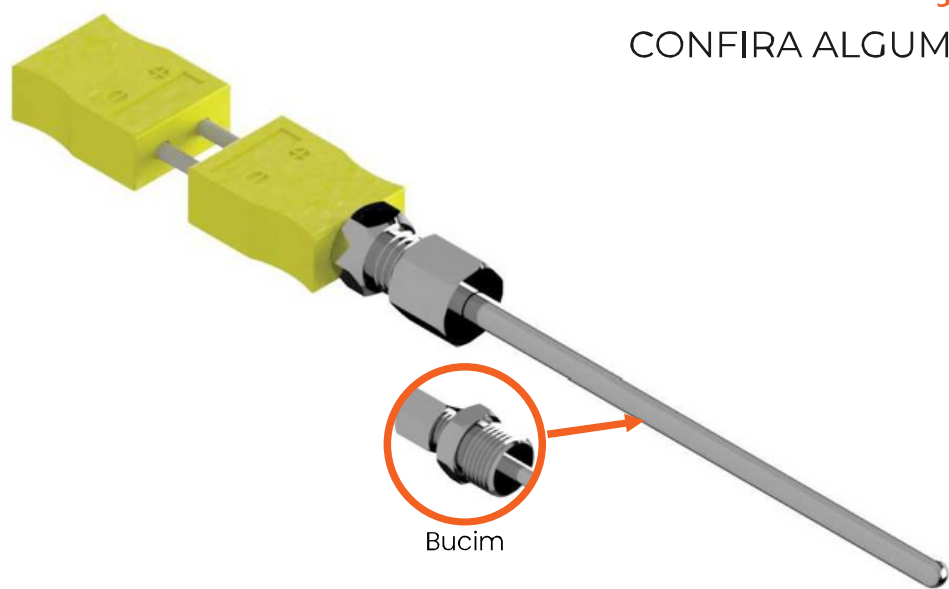
TERMOPARES DE ISOLAÇÃO MINERAL

Termometria | Temperatura | Pressão | Umidade | Vazão e Fluxo | Diversos | Laboratório de Calibração

TERMOPAR ISOLAÇÃO MINERAL

TM-206

CONFIRA ALGUMAS OPÇÕES DE MONTAGENS



MONTE O TERMOPAR ISOLAÇÃO MINERAL DE ACORDO COM SUA NECESSIDADE

1	2	3	4	5	6	7
SENSOR	TIPO JUNÇÃO DE MEDIÇÃO	DIÂMETRO DA BAINHA	MATERIAL DA BAINHA	POTE DE ADAPTAÇÃO	MATERIAL DO POTE	CONEXÃO AO PROCESSO
K - Termopar K J - Termopar J T - Termopar T E - Termopar E N - Termopar N R - Termopar R S - Termopar S B - Termopar B X - Outros Para sensor duplo: Duplicar a letra. Exemplo "JJ"	I - Isolada A - aterrada E - Exposta	05 - 0,5 mm* 10 - 0,10 mm* 15 - 1,5 mm* 30 - 3,0 mm* 45 - 4,5 mm* 60 - 6,0 mm* 80 - 8,0 mm* * Somente mineral simples	304 - Inox 304 310 - Inox 310 316 - Inox 316 446 - Aço Cromo 446 600 - Alloy 600 111 - Outros	000 - Sem pote PLO - Pote liso sem tampa Especificar a rosca ao cabeçote	PL - Latão PI - Inox 111 - Outros	000 - Sem conexão BA - Bucim Ajustável BR - Bucim Reajustável RF - Rosca Fixa PR - Pote sextavado com rosca dupla ao cabeçote e processo
8	9	10	11	12	13	14
MATERIAL DA CONEXÃO	ROSCA AO PROCESSO	DIMENSÃO "U"	RABICHO	COMPRIMENTO DO RABICHO	TERMINAL DE LIGAÇÃO	CERTIFICADO DE CALIBRAÇÃO
303 - Inox 303 304 - Inox 304 316 - Inox 316 500 - Latão 111 - Outros	000 - Sem Rosca 12N - 1/2" NPT 14N - 1/4" NPT 18N - 1/8" NPT 34N - 3/4" NPT 38N - 3/8" NPT 111 - Outros ou opcional rosca BSP	Especificar em milímetros	1 - PVC / PVC 2 - Silicone / Silicone 3 - Teflon / Teflon 4 - Fibra / Fibra com trança cobre estanhado 5 - Fibra / Fibra com trança em aço inox 6 - Fibra / Fibra	Especificar em milímetros F - Flexível R - Rígido	000 - Sem terminal CM - Conector Compensado Macho CF - Conector Compensado Fêmea MM - Mini Conector Macho MF - Mini Conector Fêmea TA - Tipo Agulha (Padrão) TO - Tipo Olhal TF - Tipo Forquilha	000 - Sem calibração RBC - Calibração RBC / INMETRO RAS - Calibração Rastreada ao INMETRO

LABORATÓRIO SALCAS DE CALIBRAÇÃO RBC

EXEMPLO DE CODIFICAÇÃO

CÓD.	1	2	3	4	5	6	7	8	9	10	11	12	13	14	15
TM-201	JJ	I	60	316	PLT	304	BA	500	12N	200	5	F1000	TA	RBC	